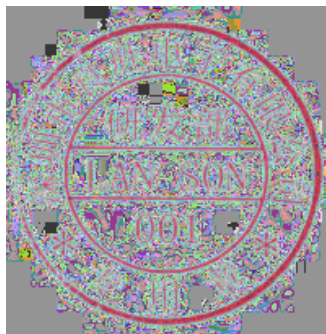


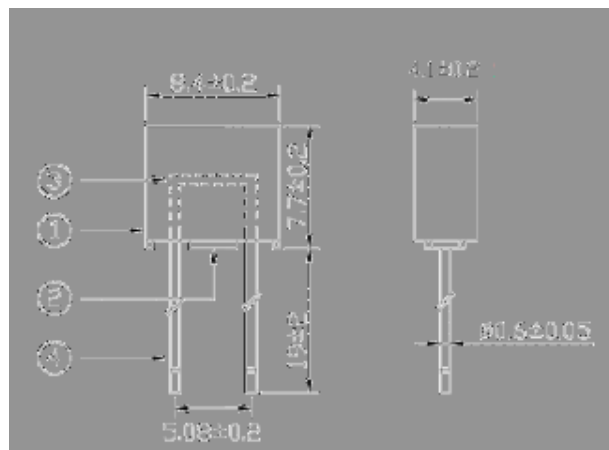
研发部
2022-06-14
黄阿贞



			- -

- -

		- -
		-
		-
		-
		-



		-
		-

			- -



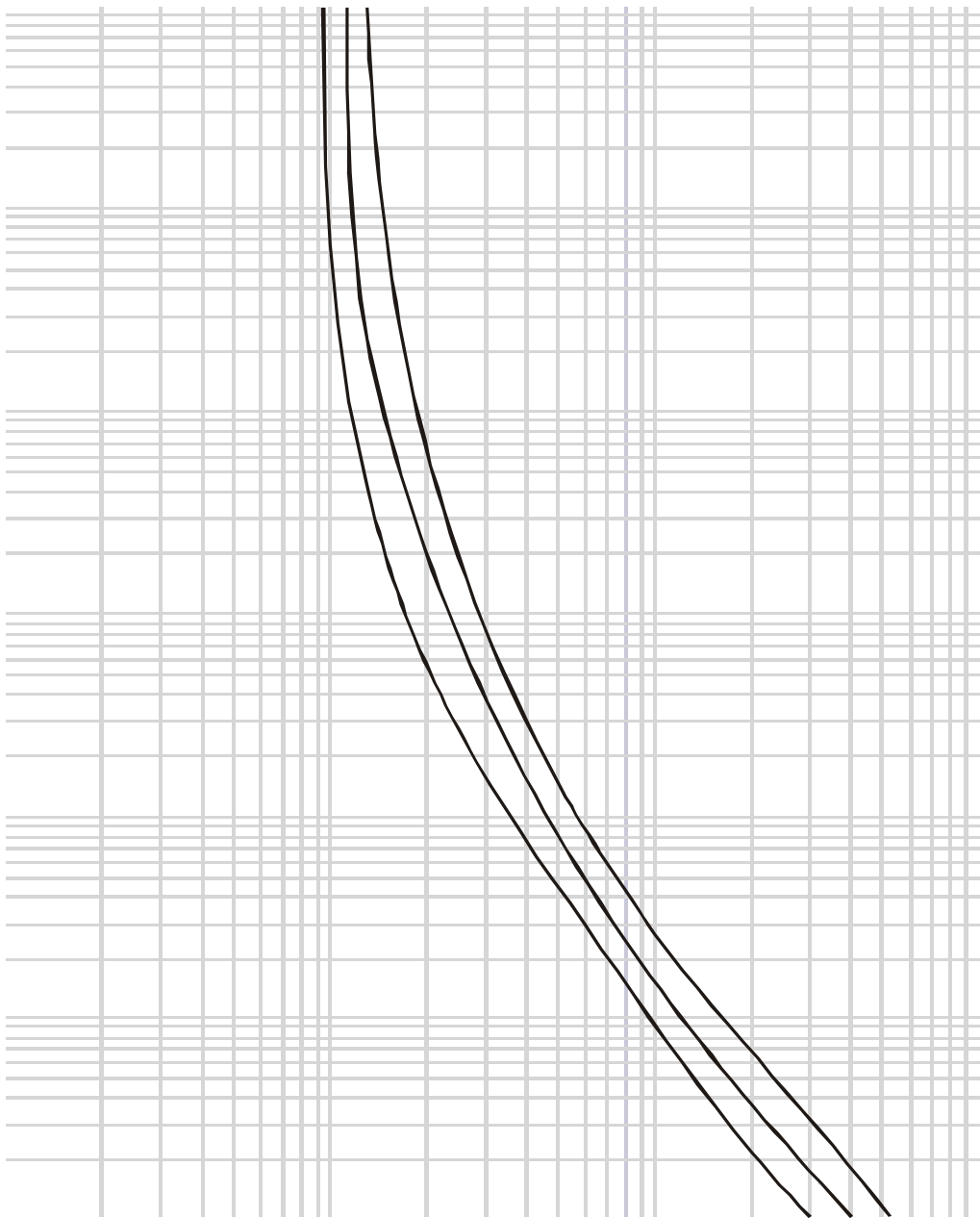
MΩ

MΩ

			- -



			- -



2022/2/14

UL Product IQ™

JDYX2.E2214

165 - Fuses, Supplemental - Component

JDYX2.E2214

65 - Fuse

Fuses, Supplemental - Component

SHENZHEN
A18TH BLDG
3 INDUSTRIAL ZONE
FUQIAO FU
SHENZHEN

LANSON ELECTRONIC
CS CO LTD
AL ZONE
YONG TOWN, BAO'AN
GUANGDONG 518133
DISTRICT
China

Fuses, Supplemental - Component

165 - Fuses, Supplemental - Component

Category	Part No.	Size mm(in)	Amps (A)	Volts (V)
5D		5.2 x 20 (0.20 x 0.79)	4-7	125V
			4-7	250V
			8-10	125V
			8-10	250V
5F		5.2 x 20 (0.20 x 0.79)	0.125-0.315	125V
			0.125-0.315	250V
			0.4-0.8	125V
			0.4-0.8	250V
			1-6.3	125V
			1-6.3	250V
5K		5.2 x 20 (0.20 x 0.79)	0.2-0.8	125V
			0.2-0.8	250V
			1-6.3	125V
			1-6.3	250V
5M		5.2 x 20 (0.20 x 0.79)	8-15	125V
			8-15	250V
			0.5-0.8	250V
			1.0-3.15	250V

2022/2/14

JDYX2.E221465 - Fuses, Supplemental - Component UL P					
SPT			0.1-15	400Vac	50
	8.4 x 4 x 7.7 (0.33 x 0.16 x 0.30)		0.5-5	125Vac	35
SQT			0.5-5	250Vac	35
			6.3-6.3	250Vac	63
	8.4 x 4 x 5 (0.33 x 0.16 x 0.20)		0.1-15	250Vac	13
Supplemental			0.1-15	300Vac	50
SMT			0.1-15	400Vac	50
Total micro fuses: pigtail leads, time delay, filled-tube					
	8.4 x 4 x 7 (0.33 x 0.16 x 0.30)		0.032-20	125Vac	16
			0.032-20	250Vac	16
			0.032-20	300Vac	50
			0.032-20	350Vac	50
			0.032-20	400Vac	50
			0.032-20	125Vac	20
			0.032-20	250Vac	20
Supplemental			0.032-20	300Vac	20
12D			0.032-20	350Vac	20
Total micro fuses: surface mount					
	0.65 (0.33 x 0.16 x 0.30 x 0.03)		0.1-3	32Vac	50
			0.1-3	72Vdc	50
			0.1-3	63Vdc	50
			4-7	32Vac	50
			4-7	72Vdc	50
			4-7	63Vdc	50
			4-7	32Vdc	50
			7.5-20	24Vdc	15
			7.5-30	48Vdc	20
			35-50	36Vdc	20

<https://iq.ulprospector.com>

/en/profile?e=0059

JL Product iQ™

JDYX8.E221465

55 - Fuses, Supplemental
Canada - Component

Fuses, Supplemental

SHENZHEN LANSON ELECTRONICS
A18TH BLDG
3 INDUSTRIAL ZONE
FUQIAO FUYONG TOWN, BAO'AN DISTRICT
SHENZHEN, GUANGDONG 518133 CHINA

Supplemental Certified
CO LTD

Cat. No.	Size (mm(in))	Altitude (m(ft))
Supplemental fuses		
5D	5.2 x 20 (0.20 x 0.79)	4-7
		4-7
		8-10
		8-10
5F	5.2 x 20 (0.20 x 0.79)	0.125-0.3
		0.125-0.3
		0.4-0.8
		0.4-0.8
		1-6.3
		1-6.3
5K	5.2 x 20 (0.20 x 0.79)	0.2-0.8
		0.2-0.8
		1-6.3
		1-6.3
		8-15
		8-15
5M	5.2 x 20 (0.20 x 0.79)	0.5-0.8
		0.5-0.8

http:

s://iq.ulprospector.com/en/profile?e=60213

Technische Prüfungen
VDE 0100:2010
VDE 0101:2010
VDE 0102:2010
VDE 0103:2010
VDE 0104:2010
VDE 0105:2010
VDE 0106:2010
VDE 0107:2010
VDE 0108:2010
VDE 0109:2010
VDE 0110:2010
VDE 0111:2010
VDE 0112:2010
VDE 0113:2010
VDE 0114:2010
VDE 0115:2010
VDE 0116:2010
VDE 0117:2010
VDE 0118:2010
VDE 0119:2010
VDE 0120:2010
VDE 0121:2010
VDE 0122:2010
VDE 0123:2010
VDE 0124:2010
VDE 0125:2010
VDE 0126:2010
VDE 0127:2010
VDE 0128:2010
VDE 0129:2010
VDE 0130:2010
VDE 0131:2010
VDE 0132:2010
VDE 0133:2010
VDE 0134:2010
VDE 0135:2010
VDE 0136:2010
VDE 0137:2010
VDE 0138:2010
VDE 0139:2010
VDE 0140:2010
VDE 0141:2010
VDE 0142:2010
VDE 0143:2010
VDE 0144:2010
VDE 0145:2010
VDE 0146:2010
VDE 0147:2010
VDE 0148:2010
VDE 0149:2010
VDE 0150:2010
VDE 0151:2010
VDE 0152:2010
VDE 0153:2010
VDE 0154:2010
VDE 0155:2010
VDE 0156:2010
VDE 0157:2010
VDE 0158:2010
VDE 0159:2010
VDE 0160:2010
VDE 0161:2010
VDE 0162:2010
VDE 0163:2010
VDE 0164:2010
VDE 0165:2010
VDE 0166:2010
VDE 0167:2010
VDE 0168:2010
VDE 0169:2010
VDE 0170:2010
VDE 0171:2010
VDE 0172:2010
VDE 0173:2010
VDE 0174:2010
VDE 0175:2010
VDE 0176:2010
VDE 0177:2010
VDE 0178:2010
VDE 0179:2010
VDE 0180:2010
VDE 0181:2010
VDE 0182:2010
VDE 0183:2010
VDE 0184:2010
VDE 0185:2010
VDE 0186:2010
VDE 0187:2010
VDE 0188:2010
VDE 0189:2010
VDE 0190:2010
VDE 0191:2010
VDE 0192:2010
VDE 0193:2010
VDE 0194:2010
VDE 0195:2010
VDE 0196:2010
VDE 0197:2010
VDE 0198:2010
VDE 0199:2010

DIN
DIN
IEC
IEC
IEC
IEC
IEC

VDE Prüf- und
VDE Test- und
Zertifizierung

VDE Zertifizierung
VDE certification



VDE Prüf- und Zeichen Zeichen genehmigung

Name und Sitz des Genehmigungs-Inhabers
Shenzhen Lantron Electronics Co., Ltd.
DISTRICT, SHENZHEN, Guangdong

Aktuelle Zeichen / File No.
5002979-1170-0005 / 234779 / C

Dieses Blatt gilt nur in Verbindung mit
This supplement is only valid in conjuncti

Kleinleistungseinsatz Sub-miniaturleuchte fuse-link

Typ(en) / Type(s)

- SM T 500mA250V
- SM T 630mA250V
- SM T 800mA250V
- SM T 1A250V
- SM T 1,25A250V
- SM T 1,6A250V
- SM T 2A250V
- SM T 2,5A250V
- SM T 3,15A250V
- SM T 4A250V

Bemessungsspannung
Rated voltage

Normblatt
Standard sheet

Kennzeichnung der Charakteristik
Characteristic symbol

Bemessungsausschaltvermögen
Rated breaking capacity

Zeitstrom-Charakteristik
Time/current-characteristic

Anmerkung
Remark

Dieser Zeichen genehmigungs-
CE-Kennzeichnung durch den H
Grundlegenden Schutzanforderu
This Marks Approval is a basis f
his agent and proves the confor
2014/35/EU.

Fortsetzung siehe Blatt 3 /
continued on page 3

VDE Prüf- und Zertifizierungsinstitut Zeichengenehmigung

Ausw
Certif
4001

Name und Sitz des Genehmigungs-Inhabers / *Name and registered seat of the Certificate holder*

Shenzhen Lanson Electronics Co., Ltd., A18th Bldg., 3rd Industrial Zone, Fuqiao Fuyong Town
DISTRICT, SHENZHEN, Guangdong, CHINA

Aktenzeichen / *File ref.*

5002979-1170-0005 / 234779 / CC2 / EUL

letzte Änderung / *updated*

2017-03-20

Dieses Blatt gilt nur in Verbindung mit Blatt 1 des Zeichengenehmigungsausweises Nr. 40012592.

This supplement is only valid in conjunction with page 1 of the Certificate No. 40012592.

VDE Prüf- und Zertifizierungsinstitut GmbH

VDE Testing and Certification Institute

Fachgebiet CC2

Section CC2

VDE Prüf- und Zertifizierungsstelle

Namen und Sitz der Lizenznehmer
ZERTIFIZIERUNGSSTELLE
ZHEN, Guang.

Akter
500 Zeichen / File
2979-1170-0001

Dieses Beiblatt ist Bestandteil des Zertifikats
Thises Beiblatt is part of the Certificate

Kleinleistungsfuse
Sulinstsicherheit
b-miniatur
Fert
Placigungsstä
e(s) of ma
nuf
acture

Referenz/Refer
300
14703

Shen
Co. Ltd
A18th
Fuqia
518100
Guang
CHINGD
A

VDE
VDE Prüf- und Zertifizierungsstelle
Fac Testing and Certification
Sechgebiet CC2
tion CC2

VDE Prüf- Zeichen

Name und Sitz des
Shenzhen Lansc
DISTRICT, SHEI

Aktenzeichen / File n.
5002979-1170-0

Dieses Blatt gilt nur
This supplement is

Genehmigung z VDE:

Grundlage für
Zertifizierte Fir
bezeichneten E
zugeordnete der C
Herstellung migur
Die Genehmigun
haben, sofern sie
zurückgezogen v
Der Gültigkeitsz
gesetzliche in un
einem frühere n
Produkte, die d
2009/251/EG nich
Der VDE-Zeichen

Approval to use
Basis for the us
(www.vde.com)
named places of r
shall be equipped
The approval is v
unless it is withdre
The validity of the requ
or normative containi
Products according
market approval is sc
The approval



管

性

联系

自

方

自

编

自

时

自

状

变

>>

生产



声明：本系统内

自我声明符合性信

息提供方负责，如有

当地市场监管部

方声明 基于强

自代：(20190

编代：202097

自号：0207

时自：2020-0

状自：2020-0

变自：2020-0

>> 有效

轨迹

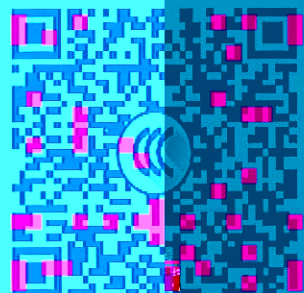
生产

生产者信息

生产者名称	深圳市良胜电子有限公司	生产者统一社会信用代码	91440300743212743359C	生产者地址	广东省深圳市宝安区福永街道桥头第三工业区二期A18幢(第二、三层)
生产者联系人	张毅	电话	1433036	电子邮箱	engineering@lansonfuse.com
产品信息	产品号	类别编	0207	产品名称	小型熔断器 管状熔断器
产品信息	产品名称	类别名	小型熔断器 管状熔断器	依据的强制性产品认证规则	CNCA-C02-01:2014 电 路开关及保 护或连接用 电器装置 电器附件

自我声明符合性信息报送系统

用于强制性产品认证自我声明符合性信息报送与监管。数据真实性、准确性由企业提供，认证机构和实验室提供。如需投诉或举报请联系相关企业、认证机构和实验室。



2020970200001011

超小型熔断体

生产企业信

生产企业名称

深圳市良胜电
有限公司

附件信息

序号	附件名	批量
1	生产者及 授权	

同等
Statement of Conformity As

電気用品
2項の経
査に係る

I hereby certify
Article 8 of Electr
the ordinance of t
of Paragraph 1 of

1項に規定
る基準（
適合してい
ow complies with th
fety Act (hereunder
nd Industry based o
the Act).

- 1. 証明書
Statement of
- 2. 交付年
Effective I
- 3. 有効年
Date of Va
- 4. 申込
住
Address

359-3
1月7日
2022
1月6日
2023
DG, 3RD IN
OAN DISTRI

氏名又
Name

LANSON EL

- 5. 特定電気
Name of Pr
- 6. 型式の
Type Class
- 7. 製造
住
Address

包装ヒュー
ed fuses
おり
Type Classificati
DG, 3RD IN
OAN DISTRI

氏名又
Name

LANSON EL

- 8. 適用試
Applied Stand

の技術上の
the technical re
十二 J60
J60127-1 (I28)

- 9. 適合性
適合の
1) 試験用の
解釈に
With respect
description
- 2) 当該特定
電気用品
ぞれ同表
With respect
of the technic
Enforcement F

Method for Confor
いては、電
products, the tes
Materials stip
事業者又は
長第四の検査
に掲げる方
red for Category A
ation facilities in

10. 注

1) この
上で
品を
す

This
Elect
which
Water

2) この
の組

This
the Typ

下
上
中
左
右
前
後
内
外
上
下
左
右
前
後
内
外
上
下
左
右
前
後
内
外

— 〇〇〇〇 —

— 〇〇〇〇 —

適合同等記

Statement of Conf

式
Type Clas

要	型	式
素		
定格電圧 Rated voltage	Factor	
定格電流 (定格電流表示のあるもの) Rated current (limited to those with rated current markings)		の場合に限る。
適用電動機の定格容量 (定格電流表示のないもの) Rated capacity of those without rated current markings	applicable to those without rated current markings	motor (limited to those with rated current markings)
可溶体の主材料 Fuse element materials		
可溶体の数 Number of fuse elements		
再使用 (管形ヒューズを除く。) Reusability (excluding cartridge fuses)		
内部充てん物 Filler materials		
筒 (内筒を除く。) Outer cartridge materials		
端子 Terminals		
排気孔 Exhausting opening		
溶断の表示 Blowout fuse indicator		
用途 Application		
定格遮断電流 Rated breaking capacity		

전

안전인증번호
(Certificate No.)

제조업자명
(Factory)

대표자명
(President)

제조공장의
소재지
(Factory Address)

제품명
(Product)

기본모델명
(Basic Model)

정격
(Rating)

파형모델명
(Series Model)

적용기준
(Standard)

「전기용품안전
인증서를
We Issue Electric
of the Electrical

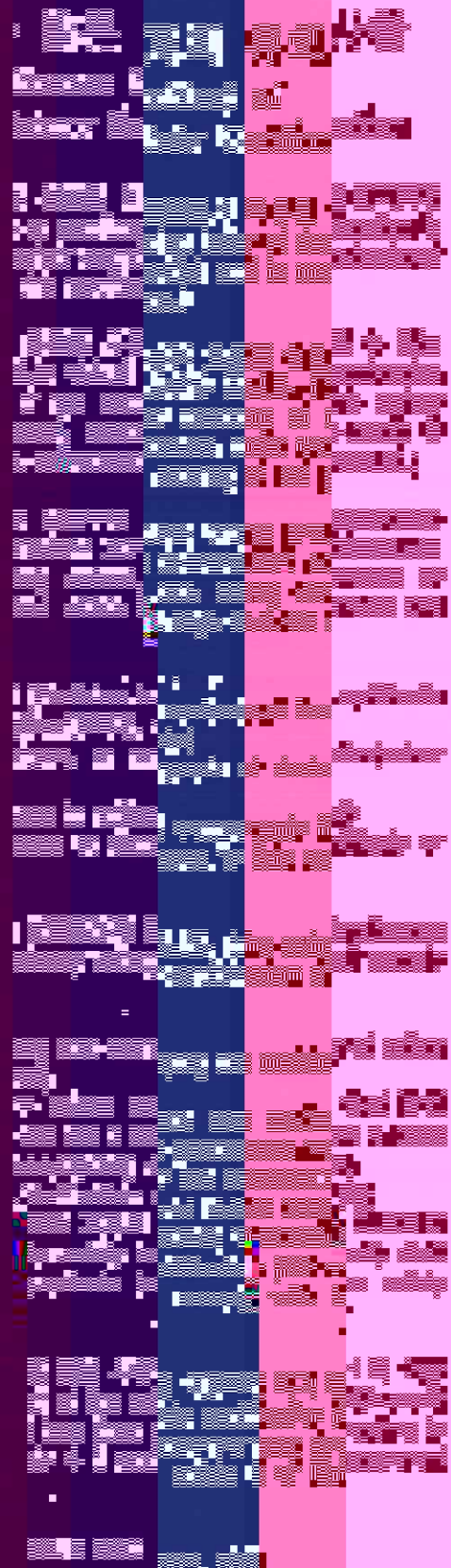
k

※ 이 인증서는 「
법률이 적용되는

첨부 : 1. 안전관
(Annex) 2. 기본모
3. 전기용

안전인증 및 Safety Certification

1. 본 인증서 또는 신고증명서
적합한 경우에만 유효하며
valid only when the pro
form the manufacturing
2. 안전인증 또는 자율안전
방법으로 광고, 카탈로그
or cancellation of the
certification mark(KC- m
misled to the public by
3. 다음과 같은 사유가 발생
안전인증 또는 자율안전
재교부 받아야 합니다.
self-regulatory safety co
reissued for revision.)
 - 1) 제조자, 대표자, 주소
such as factory nat
 - 2) 파생모델의 추가, 변
series (model)
 - 3) 안전관리부품의 변경
 - 4) 인증서 또는 신고증명
confirm information letter o
4. 안전인증 또는 자율안전
holder) of safety certifi
with the followings.)
 - 1) 안전인증표시 등 인증
certification and oth
※ 안전인증을 받기 이
의 거 처벌을 받게 됩
be before the issue(d
2) 자체검사의 실시 및 그
※ 안전인증을 받은 자
안양도록 유의 (Recip
co duct products
sta indard.)
5. 안전인증 받은 자는 전기
정기검사를 받아야 합니다.
shall receive routine(regu
the Electrical Appliances
decree of the same Act.
(연락처: 품질인증센터, Te
(Contact point: Quality





Korea Testing Laboratory

첨부 1 : 안전관리부품 및 재질목록
List of Critical Components

부품명 (회로기호) Component(Part no.)	제조사(상표명) Manufacturer(Brand)
-----------------------------------	---------------------------------

--	--

유의사항 (Attention) :

1. 안전관리부품은 전기적인 안전에 직접적인 영향을 미치는 부품으로, 안전관리하는 사항입니다. 따라서 상기목록에 기재된 부품의 변경은 안전인증기관에 인증변경신청을 하여야 합니다.
As the "Critical components" are parts in directly affecting electrical safety, the certification body will cancel the certification during a factory inspection by the certification body if the contents of the Certificate of Safety Certification are changed without the approval of the certification body above, the certification revision shall be applied.
2. 인증변경신청 없이 임의로 변경하는 경우는, 안전인증이 취소사유가 됨을 유의하시기 바랍니다.
The Safety Certification will be cancelled under Paragraph 1 of Article 8 if the contents of the Certificate of Safety Certification are changed without the approval of the certification body above.

FP511-10-00

첨부 2 : 기본모델 · 파생모델의 내용
General description of Certified Products

파생모델명 Derivative model	기본모델과의 차이점 Differences between the basic and derivative model(s)
SMT T4A 250V	Rated current and breaking capacity are changed (T 4 A 250 V, 40 A)
제품특기사항 및 시험조건 Remarks & Test conditions	
<p>1. Test Report Ref. No.: 07-1920-3929 (2007.09.19.)</p> <p>2. Product Description</p> <ul style="list-style-type: none"> - Miniature fuses - Standard sheet 4 - Time-lag type - Low-breaking capacity - T 3.15 A 250 V, 35 A 	
<p><input type="checkbox"/> 본 제품의 시험내용에 관하여 문의하실 사항이 있으시면 아래 연락처로 문의하시기 바랍니다. 시험 담당자 / 연락처: 디지털산업본부 전기전자평가센터 조인철 / (02)860-1425</p> <p><input type="checkbox"/> If you have any question on product testing, please contact the person below : Job holder: Digital Industry Division, Electrics&Electronics Testing Center,, INCHUL CHO/+82 2 8601-425</p>	

FP511-09-00

첨부 3 : 전기용품안전인증의 변경 현황
Status of Certificate Revisions

변경발급 내용 Contents of Certificate Revisions
1 st Rev.) EK Certificate update to KC certificate (11-1920-3417 : 2011.06.17.)

FP511-11-00