

# 高性能双引脚同步整流芯片

## 产品概述

A

## 典型应用

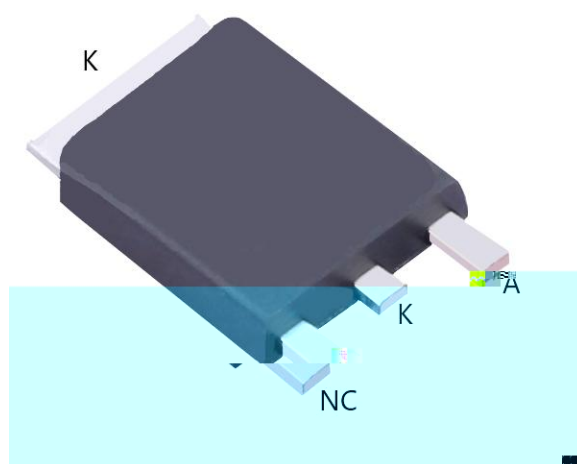
- B
- 
- 

## 主要特点

- 
- 
- 
- 
- 
- 
- 
- 
- 
- 

CC C  
C

## 引出端排列



## 引出端功能

	C	
	A	

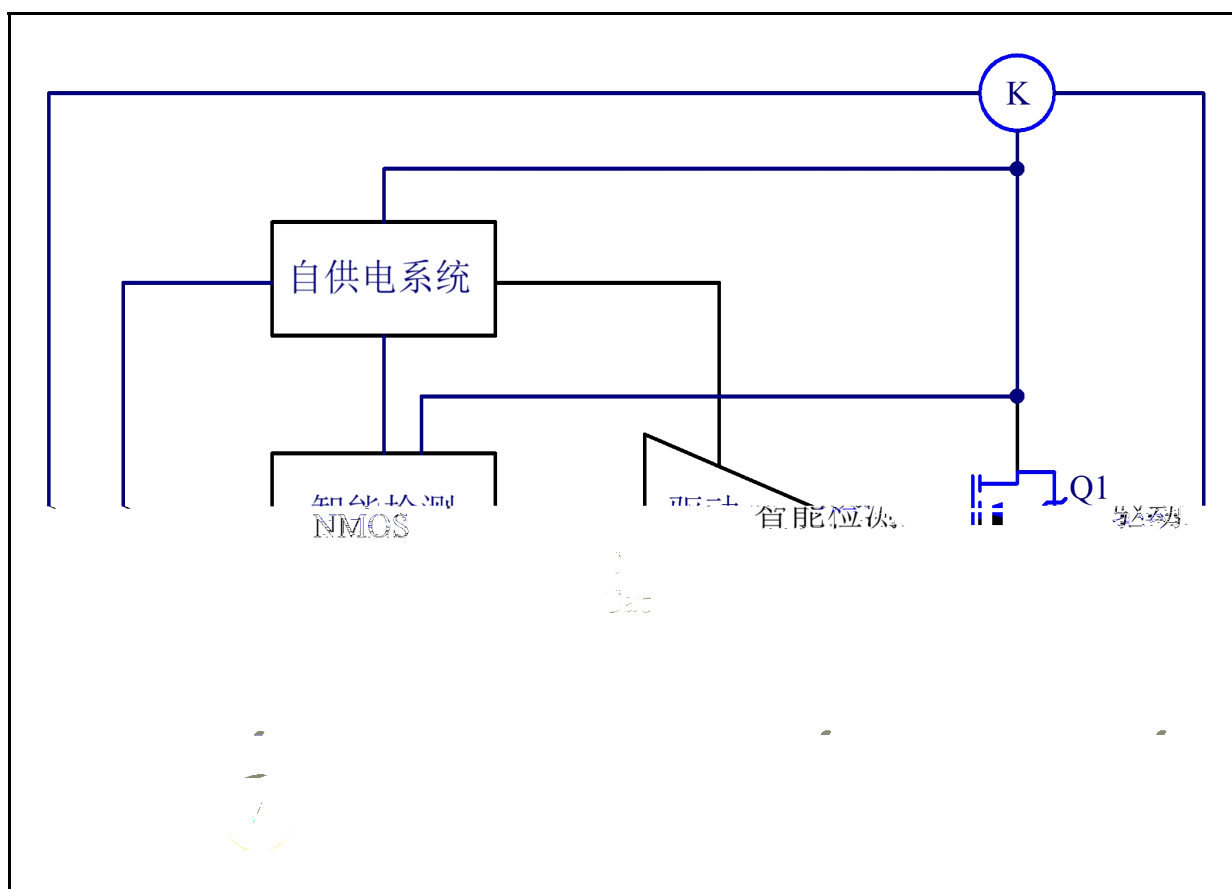
### 典型功率


备注:

典型功率在密闭 °C环境下测试

系统输出额定电流建议不超过 A

### 电路结构方框图



**极限参数**

	B				
	C C				A
	C				A
	A				
	A				
	C				
B			±		
			±		

**电特性参数** ( A 除非有其他说明)

	CC					
	CC					
	A					
	A					

A

## 功能描述

启动

A

控制

A

CC

吸收电路

A

CC

C

导通内阻

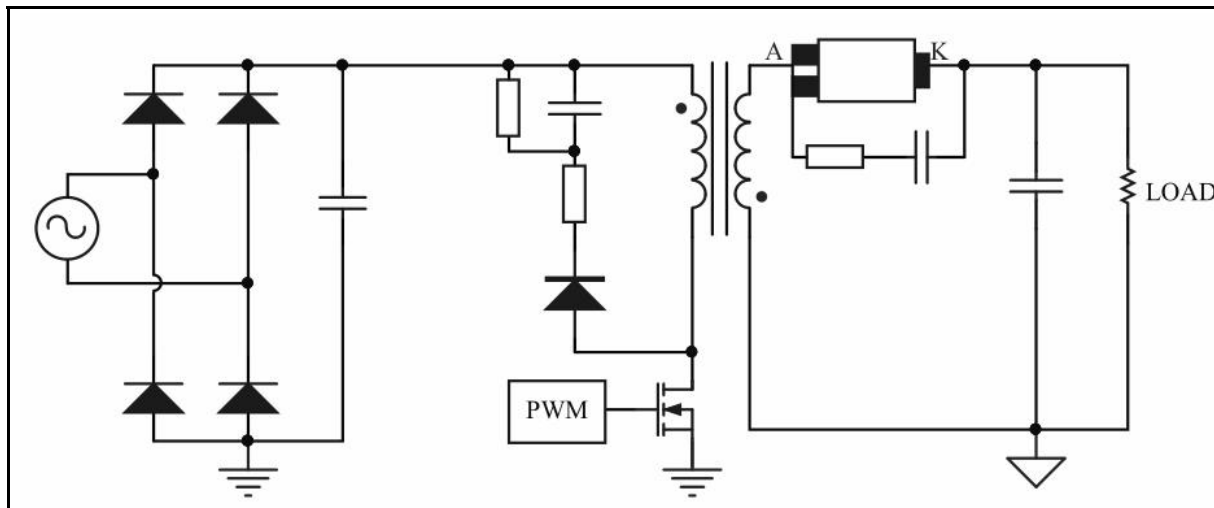
C

注意事项

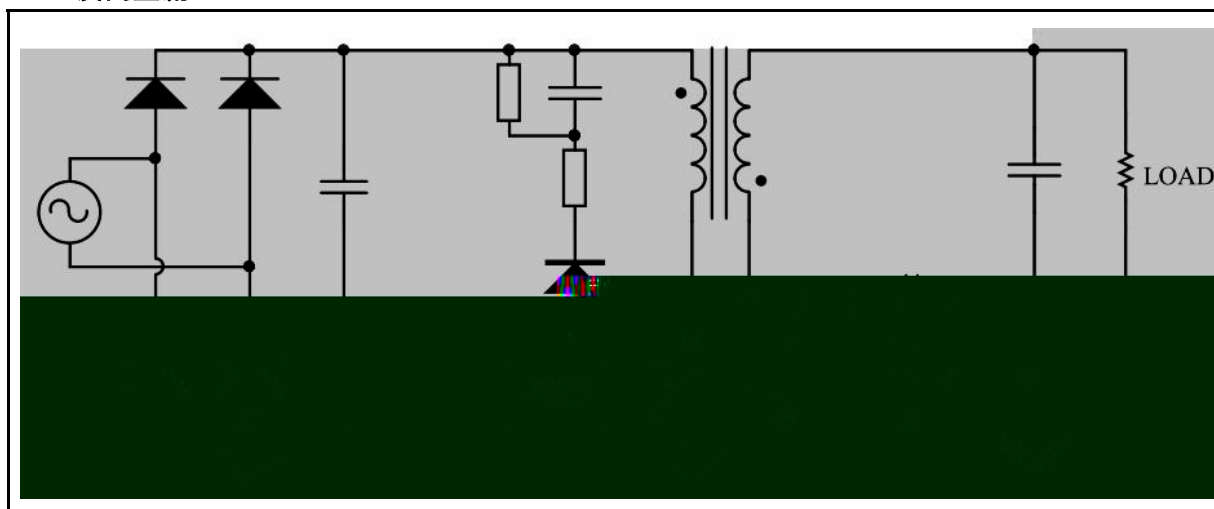
- 
-

### 典型应用线路图

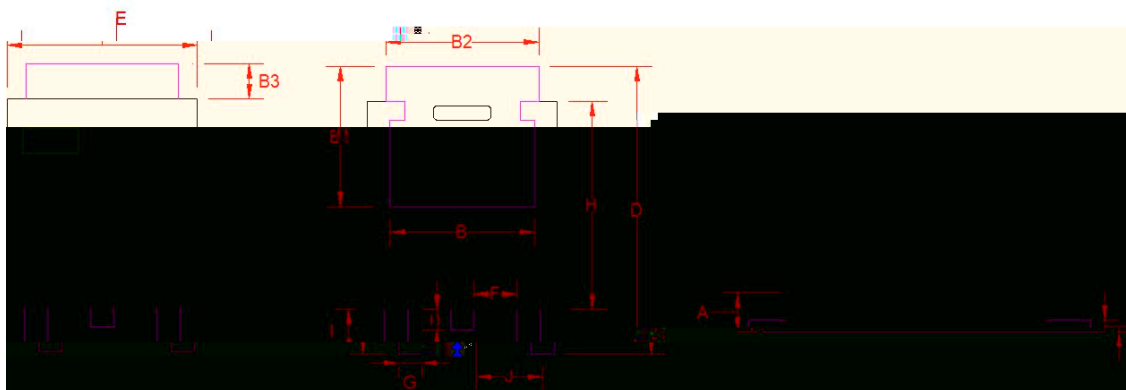
正向整流



反向整流



封装外形及尺寸图



A			
B			
B			
B			
B			
C			
	B C		

 <p><b>WARNING!</b> ESD SENSITIVE DEVICE</p>	ESD
---	-----

- ▼
- ▼
- ▼
- ▼
- ▼
- ▼
- ▼
  
- ▼