

性能双引脚同步整流芯片

产品概述

这是一款单同步整流芯片，只包含两个功率 MOSFET。它可以在大电流应用中，取代传统的双二极管。

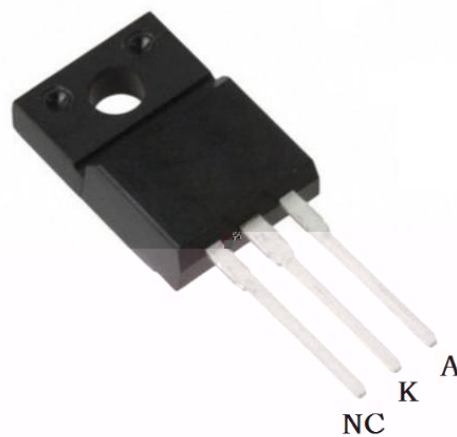
典型应用

- 充电器
- 适配器
- 电动机

主要特点

- 适用于反激、半桥、全桥、推挽、图腾柱等拓扑
- 低导通电阻
- 低开关损耗
- 高功率密度
- 可作于同步整流、续流二极管、功率 MOSFET 驱动
- 提供多种封装，外围尺寸小
- 提供多种引脚间距，满足不同信号需求
- 提供多种引脚长度，满足不同应用需求
- 可以提供多种封装形式
- 任何外围电路

引出端排列



引出端功能

| 号 | 名 | |
|---|---|----|
| | | |
| | | 同二 |
| | | 同二 |

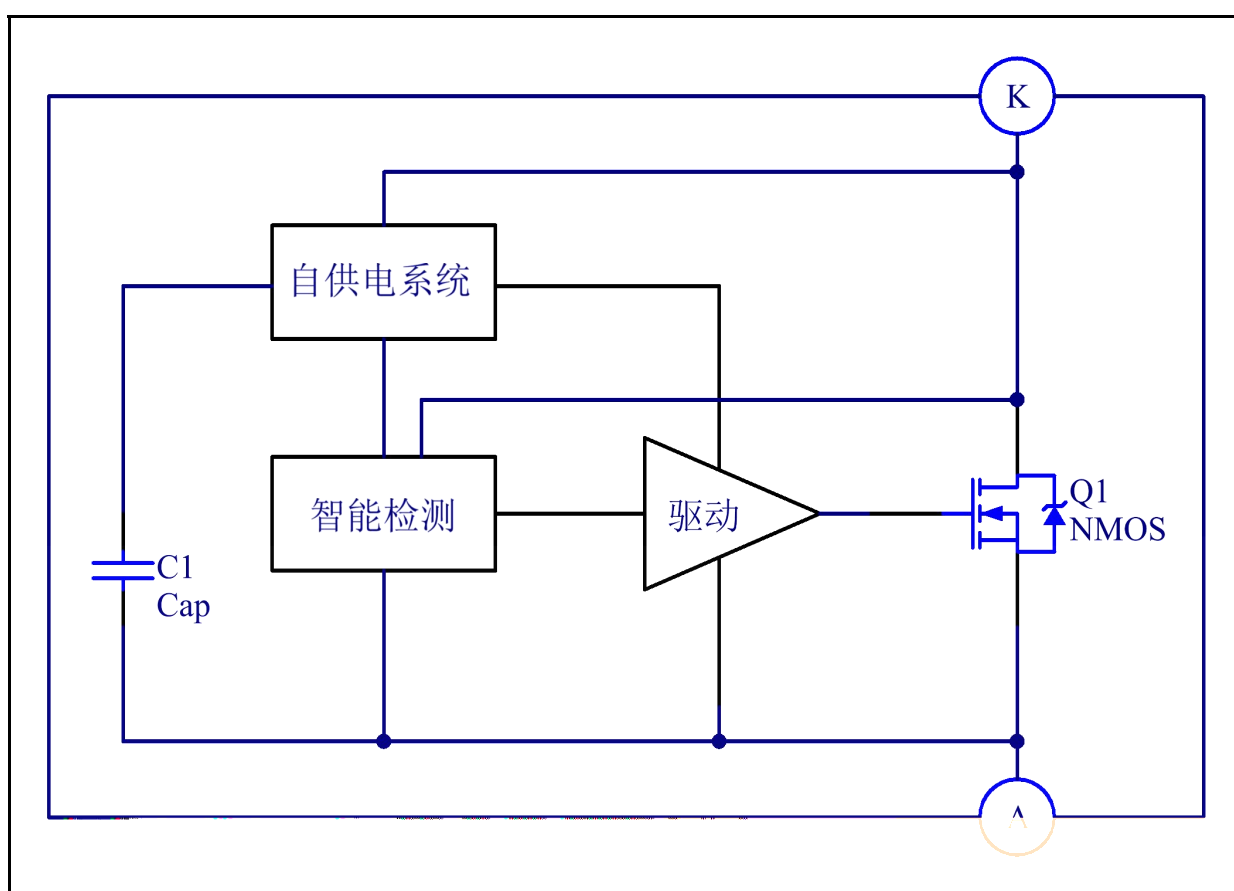
典型功率

| 产品型号 | 入 压 | 典型功 |
|------|-----|-----|
| | | |

备注:

典型功率在密 环境 °C环境下测试 系统 出 定电流建议不超

电路结构方框图



极 参数

| 参 | 号 | 值 | 典型值 | 大值 | 单 位 |
|--------|---|---|-----|----|-----|
| 压 | | | | | |
| 大 | | | | | |
| 大 值 | | | | | |
| 功 | | | | | |
| (到 境) | | | | | °C |
| (到 壳) | | | | | °C |
| 储存 围 | | | | | °C |
| 作 围 | | | | | °C |
| | | | | | °C |

电特性参数 (°C 有其他说明)

| 参 | 号 | 件 | 值 | 典型值 | 大值 | 单位 |
|------|---|------|---|-----|----|----|
| 压 | | | | | | |
| 启动 压 | | | | | | |
| 压保 值 | | | | | | |
| 压保 值 | | | | | | |
| 制 | | | | | | |
| 压 | | 为参 压 | | | | |
| | | | | | | |
| 关 | | | | | | |
| 大 | | | | | | |
| | | | | | | |
| 关 | | | | | | |
| 区 | | | | | | |
| 大 作 | | | | | | |
| | | | | | | |
| | | | | | | |

备 注：
 . 书中 压均以 为参 ；
 . 同 会依 动 动 区 ；

功能描

一 单 两个 同 ， 任何外围，可以大 低传
基二 ， 。

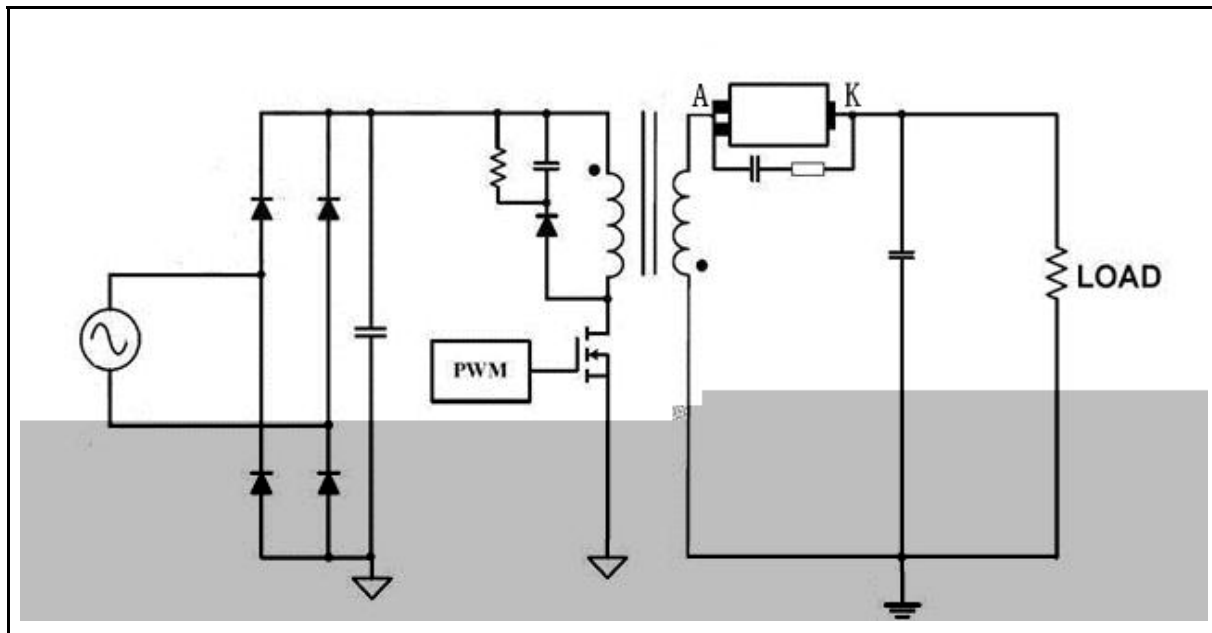
启动

内 储 和 供 ，可以 和 动 ， 外 。

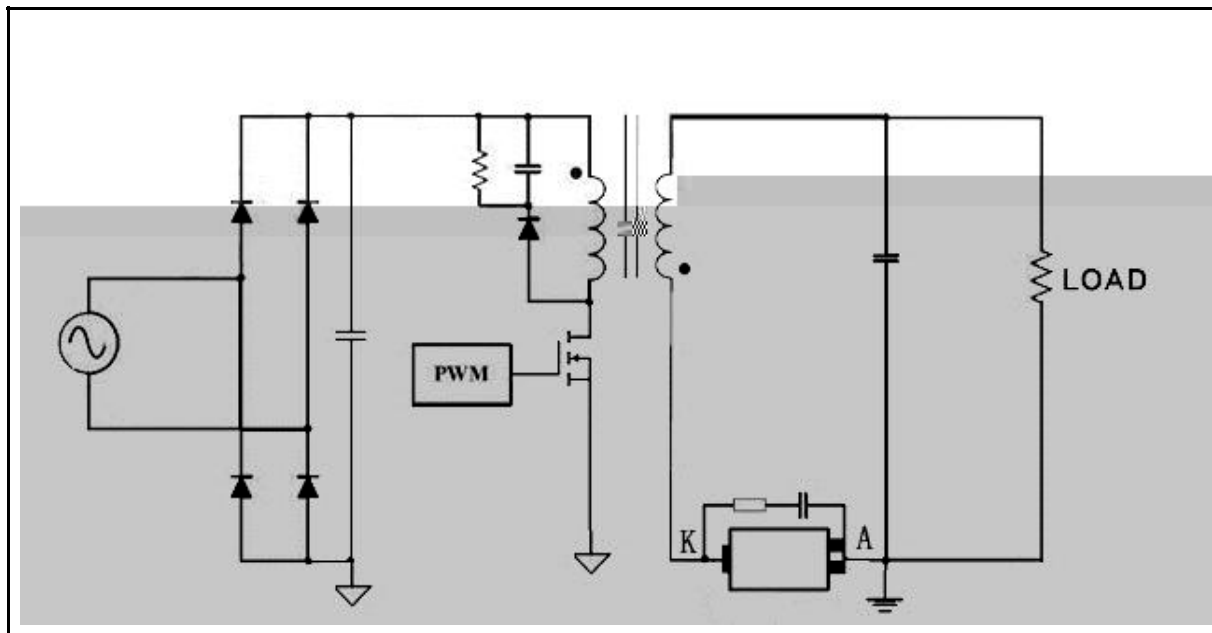
压 于 ， 供 ， 内 充 ， 压 上升。在 压低于启
动 压

典型应用线路图

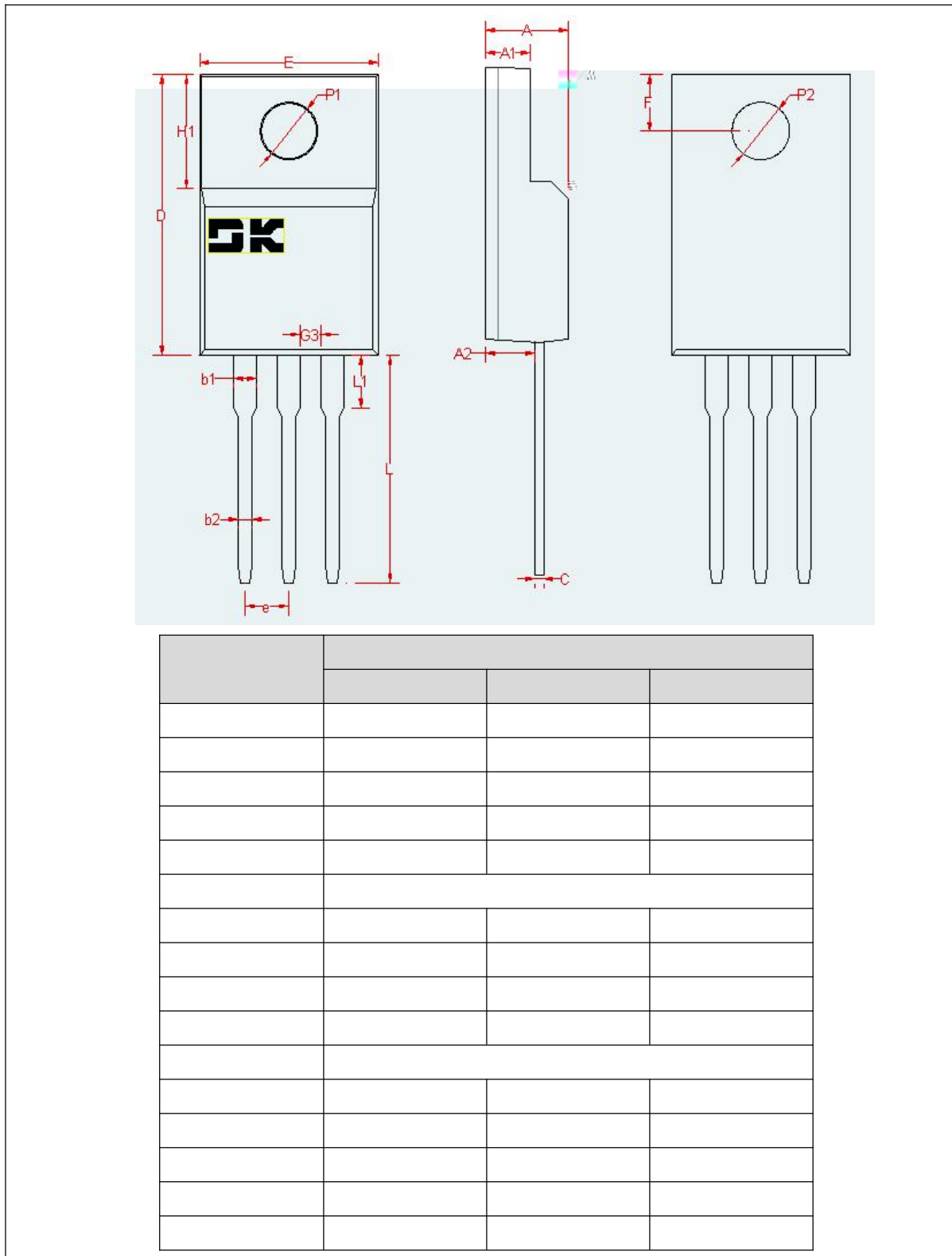
正向整流



反向整流



封装外形及尺寸图



东 半 体（安 ） 份 公 司 分 公 司

地址：中国安 东 号 字 产业园 。

:

: