

# 性能双引脚同步整流芯片

## 产品概述

这是一款单通道同步整流芯片，只包含两个功率 MOSFET。它可以在大电流应用中，取代传统的二极管。

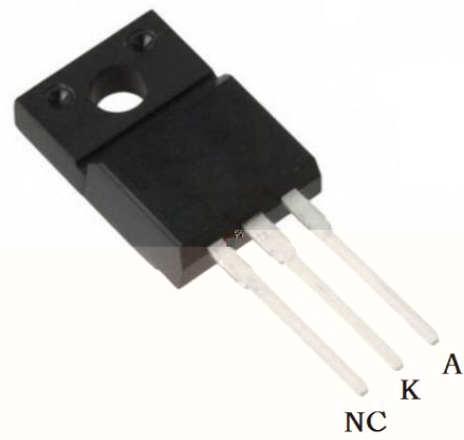
## 典型应用

- 充电器
- 适配器
- 电动机

## 主要特点

- 适用于反激、半桥、全桥、推挽、图腾柱等拓扑
- 低导通电阻
- 低上升/下降时间
- 高功率密度
- 可作于同步整流、续流二极管、钳位二极管、
- 供电，外围供电
- 集成温度检测，前同信号
- 集成温度补偿
- 可以替代二极管
- 任何外围

## 引出端排列



## 引出端功能

号	名	
		同二
		同二

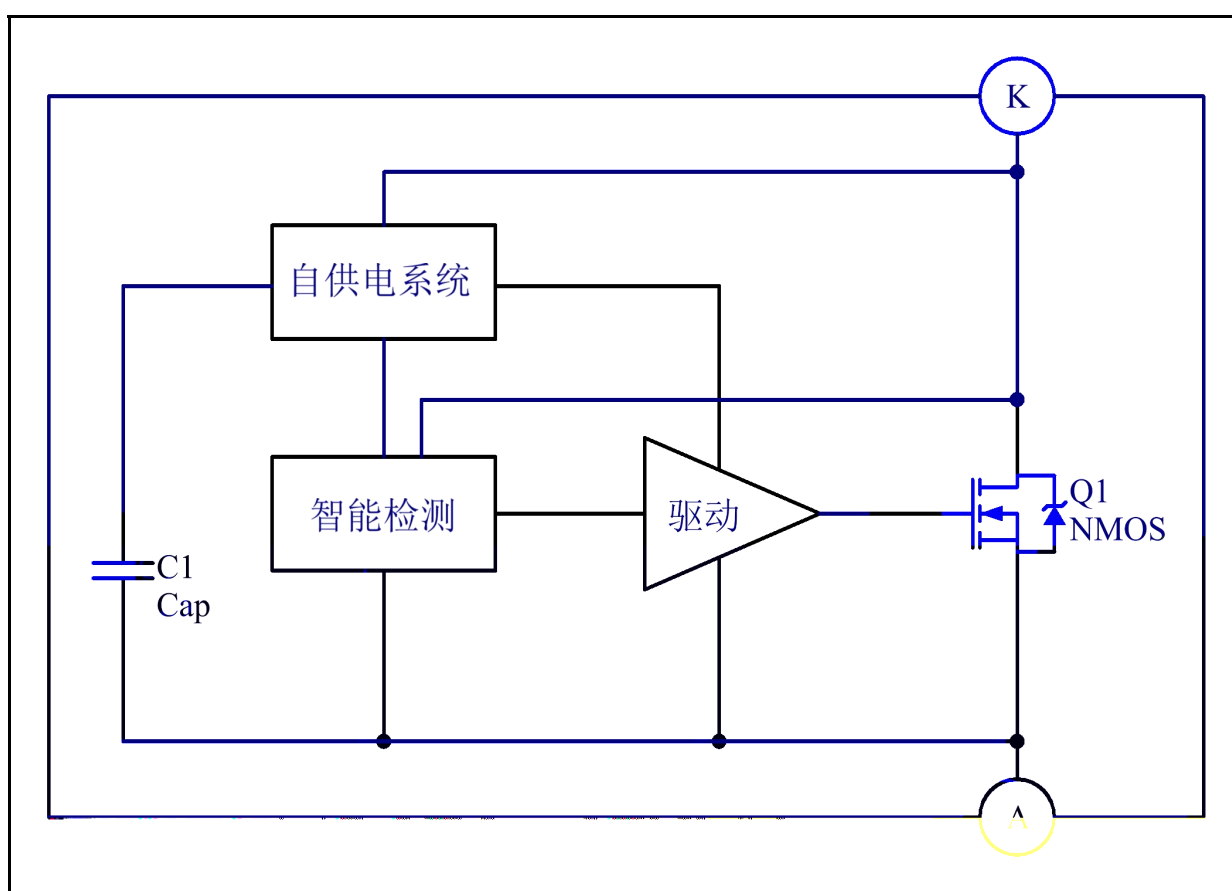
### 典型功率

产品型号	入 压	典型功

备注:

典型功率在密 环境    °C环境下测试                      系统 出 定电流建议不超

### 电路结构方框图



**极 参数**

参	号	值	典型值	大值	单 位
压					
大					
大 值					
功					
( 到 境)					°C
( 到 壳)					°C
储存 围					°C
作 围					°C
					°C

**电特性参数 ( °C 有其他说明)**

参	号	件	值	典型值	大值	单位
压						
启动 压						
压保 值						
压保 值						
制						
压		为参 压				
关						
大						
关						
区						
大 作						

备 注：  
 . 书中 压均以 为参 ；  
 . 同 会依 动 动 区 ；

## 功能描

一 单 两个 同 ， 任何外围，可以大 低传  
基二 ， 。

## 启动

内 储 和 供 ，可以 和 动 ， 外 。

压 于 ， 供 ， 内 充 ， 压 上升。在 压低于启  
动 压 ， 内 关 ， 压大于 ， 内 制 始 作，  
启动完 。 压 低到 压保 值 以下 ， 启。

## 控制

到 、 向 压大于 压 ， 则 ；

压变化，依 压变化，判 作 。在 ， 出 前周  
， 到 ， 关 ， 到 功  
减 到 ， 则关 功 。

## 吸收电路

在启动、 出 、 入 压 ， 在二 体产 压，为 内  
压击 ， 可以在 和 之 入 吸 ， 以减 压。

## 导 内

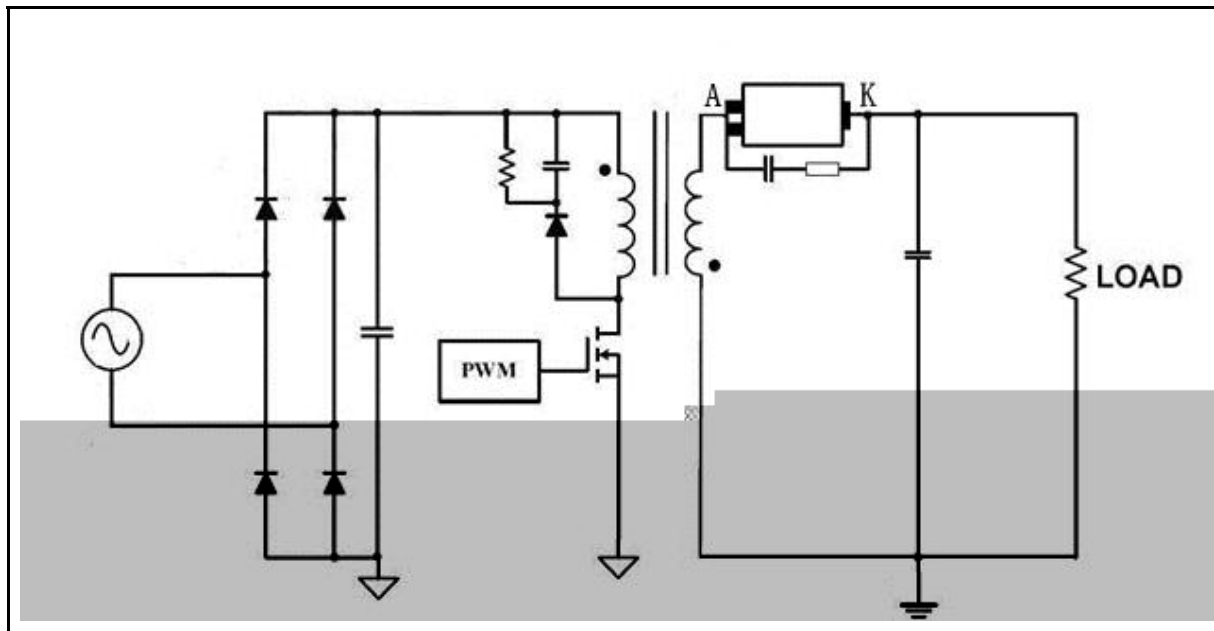
于 存在 。在 作 中， 升 ， 内 值会增大， 会 低。  
可 增加 ， 低 作 。

## 注意事

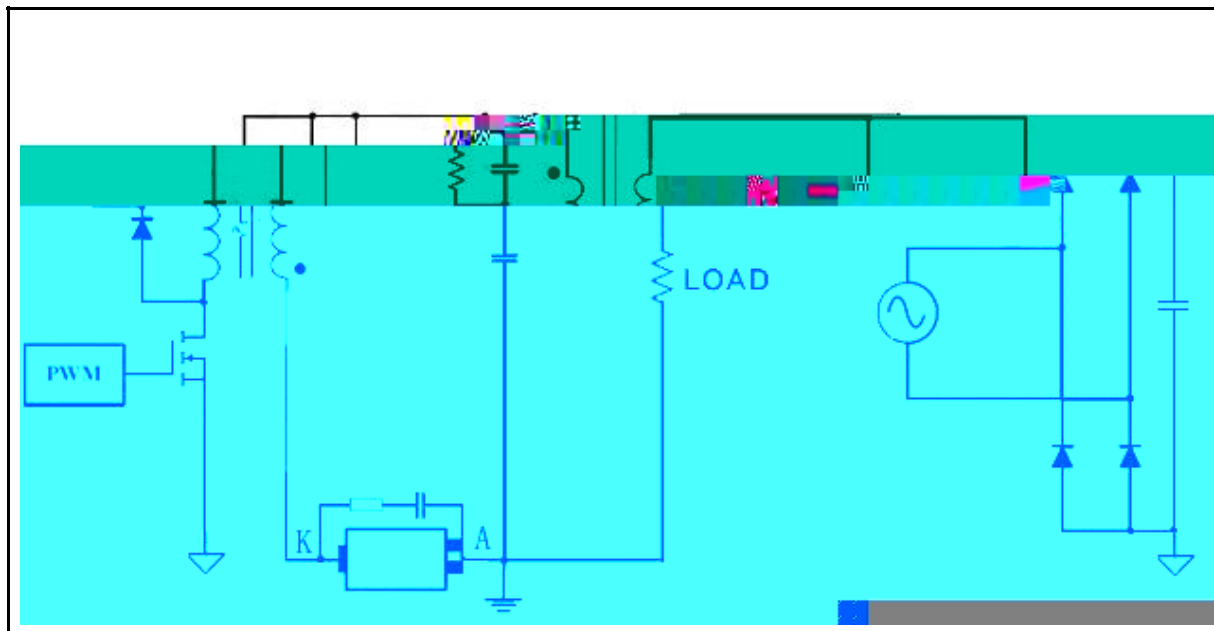
- 中 同 压， 保同 作 压低于同  
压；
- 中 同 ， 估产品 作 境 下 否 作 。

### 典型应用线路图

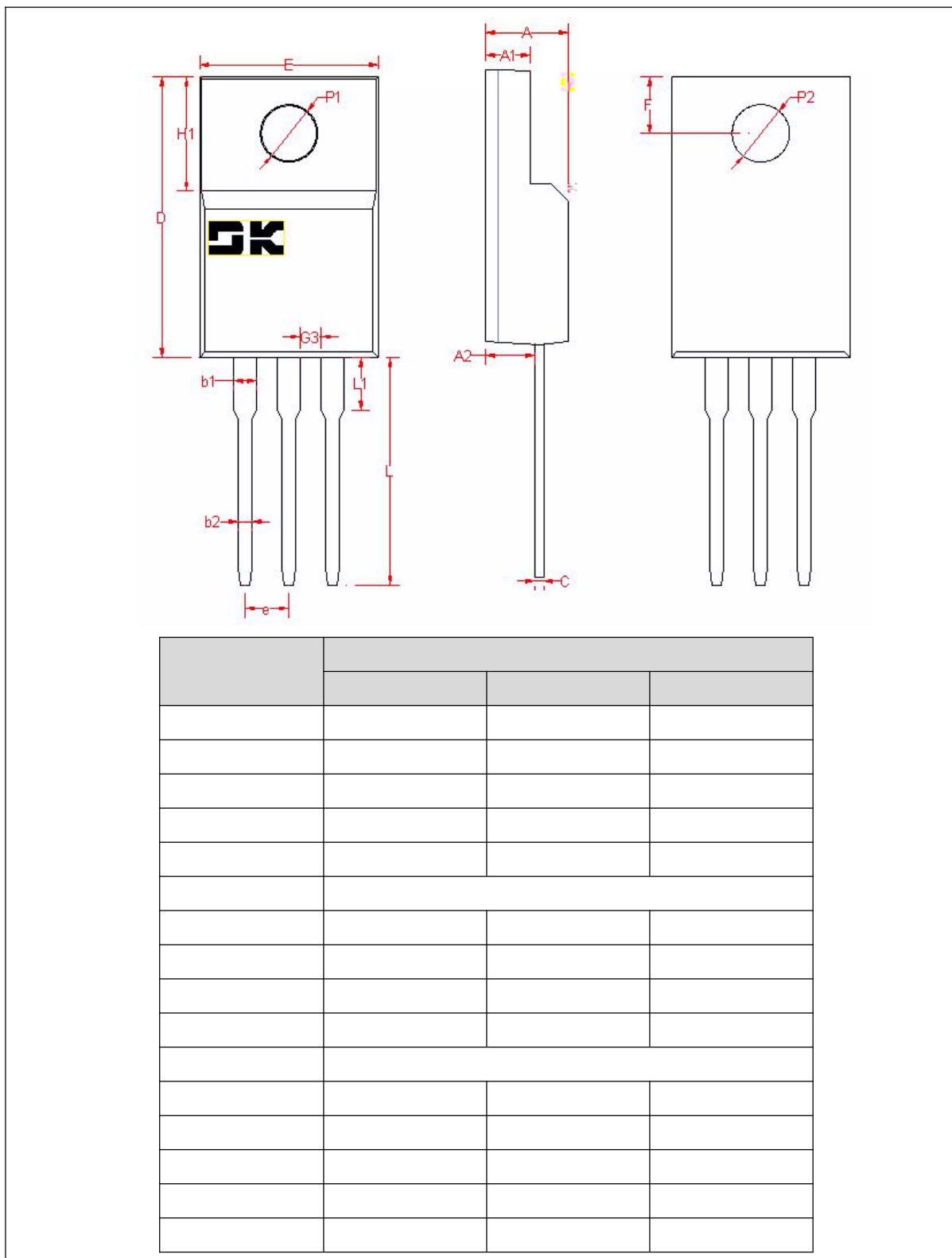
#### 正向整流




#### 反向整流



封装外形及尺寸图



 <p><b>WARNING!</b> ESD SENSITIVE DEVICE</p>	<p>： 产品为 元件， ! ESD 围可以 从 下 大到 备 。 可 受到 ， 因 可 元件参 不 公 。</p>
-------------------------------------------------------------------------------------------------------------------------------------	--------------------------------------------------------------------

- 使 公司 产品， D 在使 前仔
- 安 东 半 体 公司保 利， 不另
- 安 东 半 体 公司 任何 其产品 于 为不 任何 任。
- 安 东 半 体 公司 为 于 产品 供使 和 义务。
- 安 东 半 体 公司不会 其专 以及任何其他 关 可 利。
- 任何半 体产品 件下 一 失 发 可 ， 买 任在使 安 东 半 体 公司  
产品 制 安全 准 取安全 ， 以 免 在失 可 人 伤 产  
失 况 发 !
- 产品 升 境， 公司 为 供 优 产品