

性能双引脚同步整流芯片

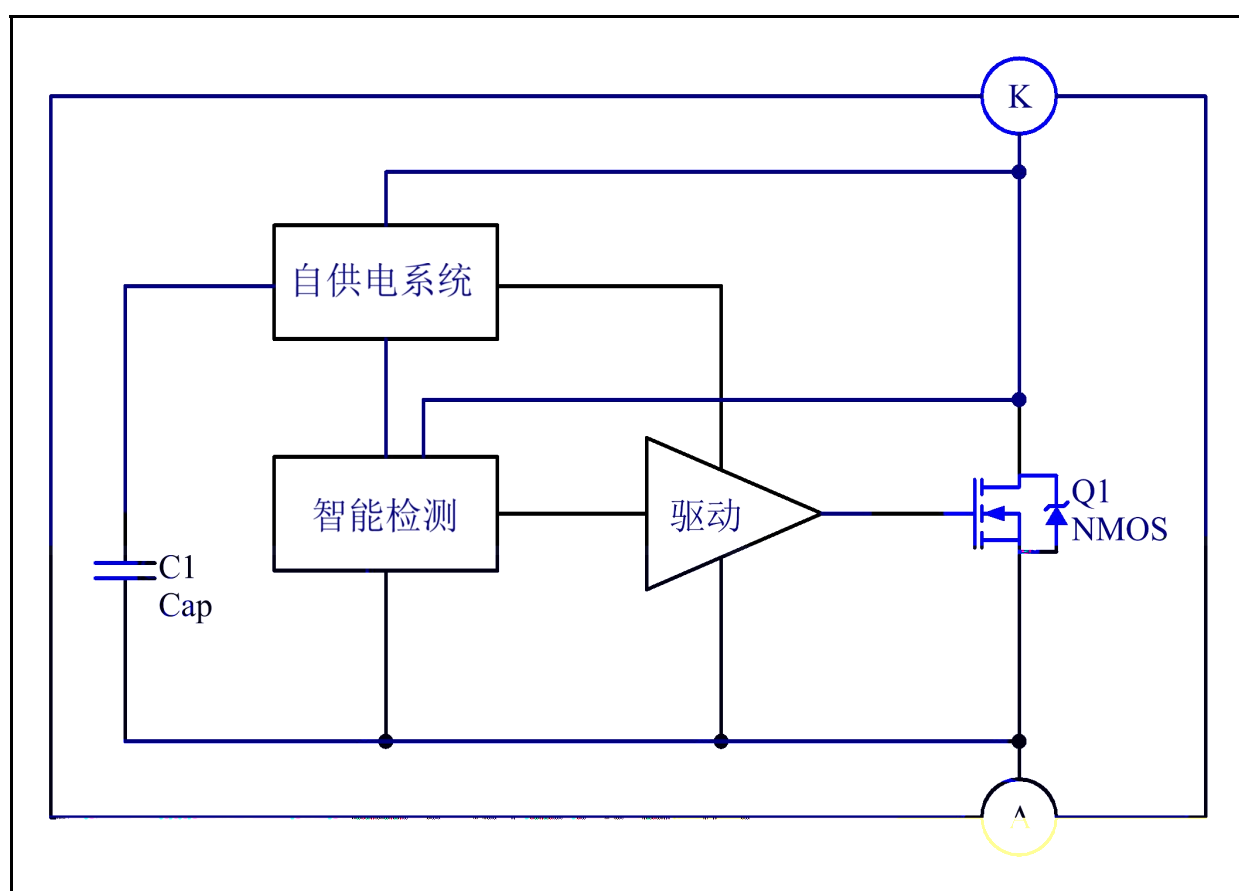
产品概

典型功率

备注:

典型功率在密 环境 °C环境下测试 系统 出 定电流建议不超

电路结构方框图



极 参 数

			±		V
			±		V

电特性参数 (有其他说明)

功能描

1. 启动

2. 控制

3. 吸收电路

4. 导内

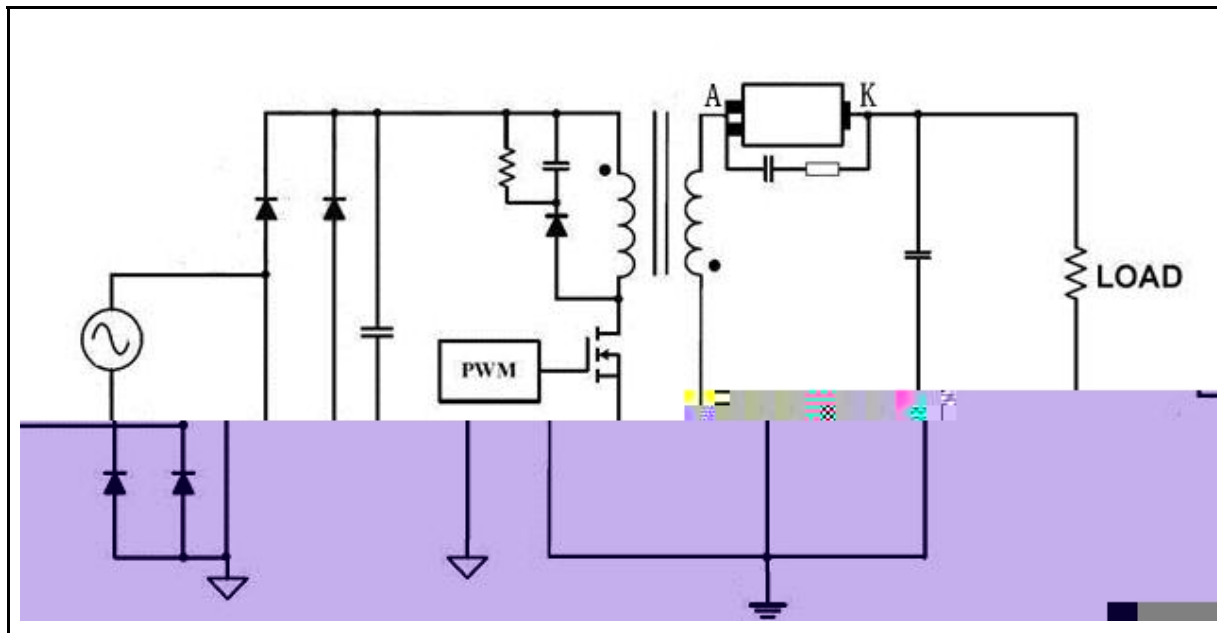
5. 注意事

-

-

典型应用线路图

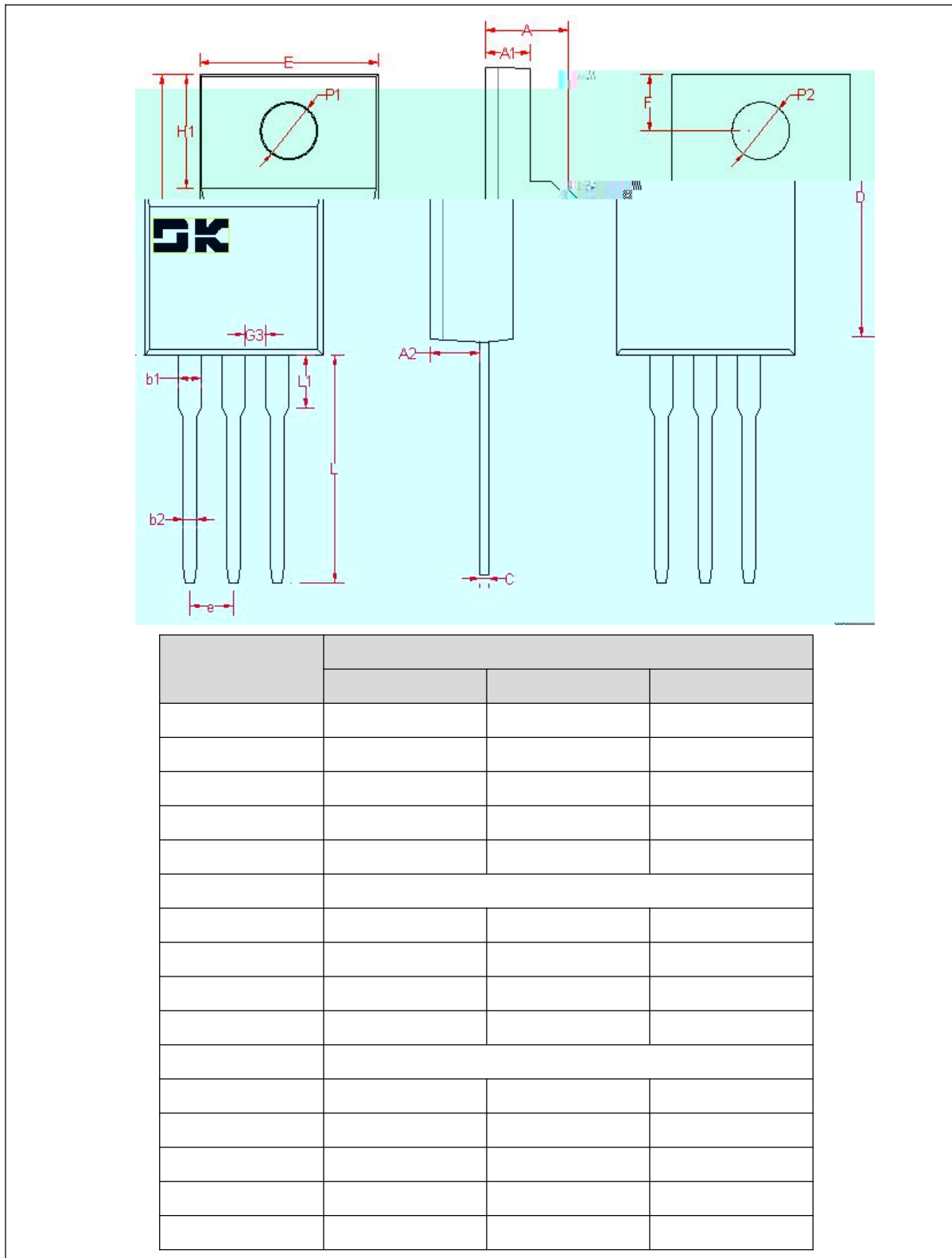
1. 正向整流



2. 反向整流



封装外形及尺寸图



 <p>WARNING! ESD SENSITIVE DEVICE</p>	ESD
---	-----

-
-
-
-
-
-
-

-