

性能双引脚同步整流芯片

产品概述

DK5V100R25ST1 是一款单同步整流芯片，只包含 A、K 两个引脚，分别连接 MOSFET 的 PN 结和源极，内部集成了 100V 功 NMOS，可以驱动低功率 MOSFET，取代传统分立元件，基二。

DK5V100R25ST1 采用 TO-220F 封装。

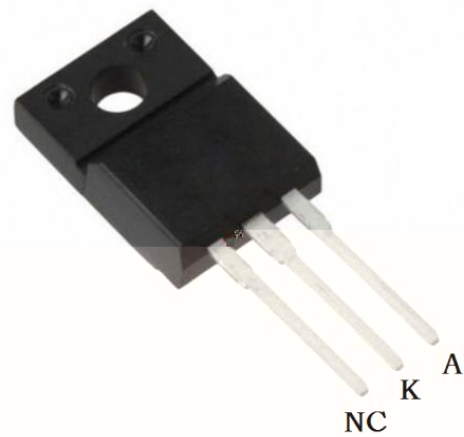
典型应用

- USB 充电器
- 适配器
- LED 驱动

主要特点

- 适用于反激 PSR、SSR
- 低 V_f
- 低 $r_{DS(on)}$
- 100V 25mW 功 NMOS
- 可工作于 CCM、DCM&QR
- 供电简单，外围供电
- 驱动能力强，前同步信号
- EMI/C 改善
- 可以驱动基二
- 任何外围

引出端排列



引出端功能

号	名	
1	NC	
2	K	同二
3	A	同二

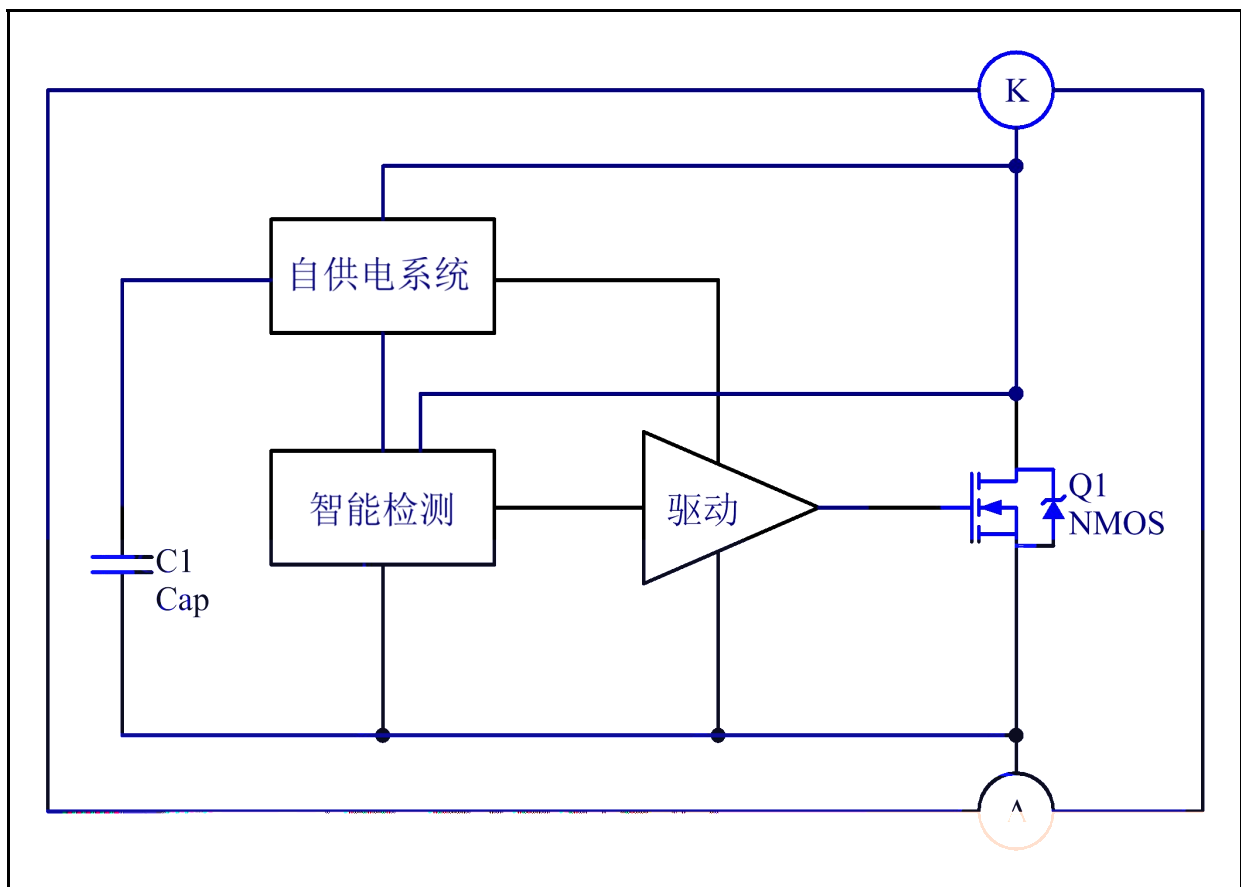
典型功率

产品型号	入 压	典型功
DK5V100R25ST1	85-265VAC	12V, 2.5A

备注:

典型功率在密 环境 45°C环境下测试, DK5V100R25ST1 系统 出 定电流建议不超 2.5A

电路结构方框图



极 参数

参	号	值	典型值	大值	单 位
NMOS 压	$V_{(BR)DSS}$	100			V
NMOS 大	I_{DSCDC}			30	A
NMOS 大 值	I_{DSPDC}			40	A
TO220 功	P_{DMAX}		33		W
(到 境)	R_{JA}		62.5		°C/W
(到 壳)	R_{JC}		3.8		°C/W
储存 围	T_{STG}	-55		155	°C
作 围	T_J	-40		150	°C
			260/5S		°C

电特性参数 ($T_A = 25^\circ\text{C}$ 有其他说明)

参	号	件	值	典型值	大值	单位
压						
启动 压	V_{CC_ON}			7.2		V
压保 值	V_{CC_OFF}			3.3		V
压保 值	V_{OVP}			10		V
& 制						
NMOS 压	V_{ON}	K 为参 压		-220		mV
NMOS	T_{DON}				150	ns
NMOS 关	T_{DOFF}				50	ns
NMOS 大	T_{ON_MAX}			20		μs
NMOS	T_{ON_MIN}			200		ns
NMOS 关	T_{OFF_MIN}			500		ns
区	T_D			400		ns
大 作	F_{S_MAX}				150	KHz
NMOS						
NMOS	R_{DS_ON}				25	m

备 注：
 1. 书中 压均以 A 为参 ；
 2. 同 会依 K 动 动 区 ；

功能描

DK5V100R25ST1 一 单 两个 同 ， 任何外围，可以大 低传
基二 ， 。

启动

内 储 和 供 ，可以 和 NMOS 动 ， 外 。 K
压 于 A ， 供 ， 内 VCC 充 ， VCC 压 上升。在 VCC 压低于启
动 压 VCC_ON ， 内 NMOS 关 ， VCC 压大于 VCC_ON ， 内 制 始 作，
启动完 。 VCC 压 低到 压保 值 VCC_OFF 以下 ， 启。

NMOS 控制

到 A、K 向 压大于 压 VON ， 则 NMOS ； K
压变化，依 K 压变化，判 作 。在 CCM ， 出 前周 NMOS
TON， NMOS 到 TON，关 NMOS ， 到 功 MOS
减 到 0 ， 则关 功 MOS 。

RC 吸收电路

在启动、出 、入 压 ，CCM 在二 体产 压，为 内 NMOS
压击 ，可以在 A 和 K 之 入 RC 吸 ，以减 K 压。

NMOS 导 内

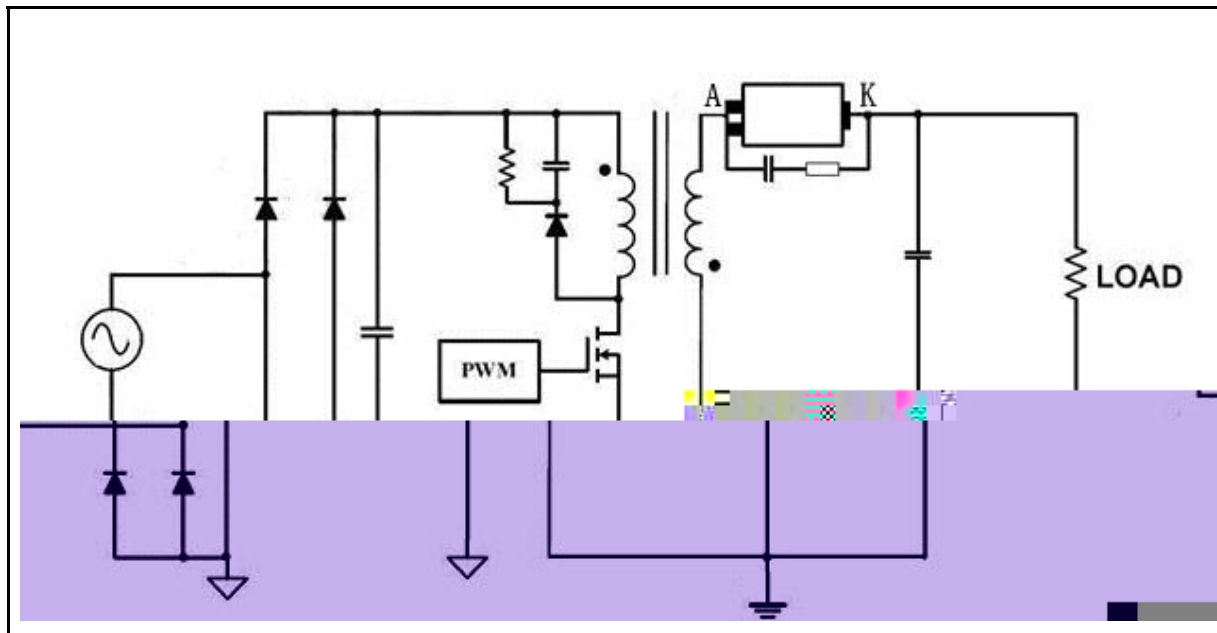
于 NMOS 存在 。在 作 中， 升 ，内 值会增大， 会 低。
可 增加 ， 低 IC 作 。

注意事

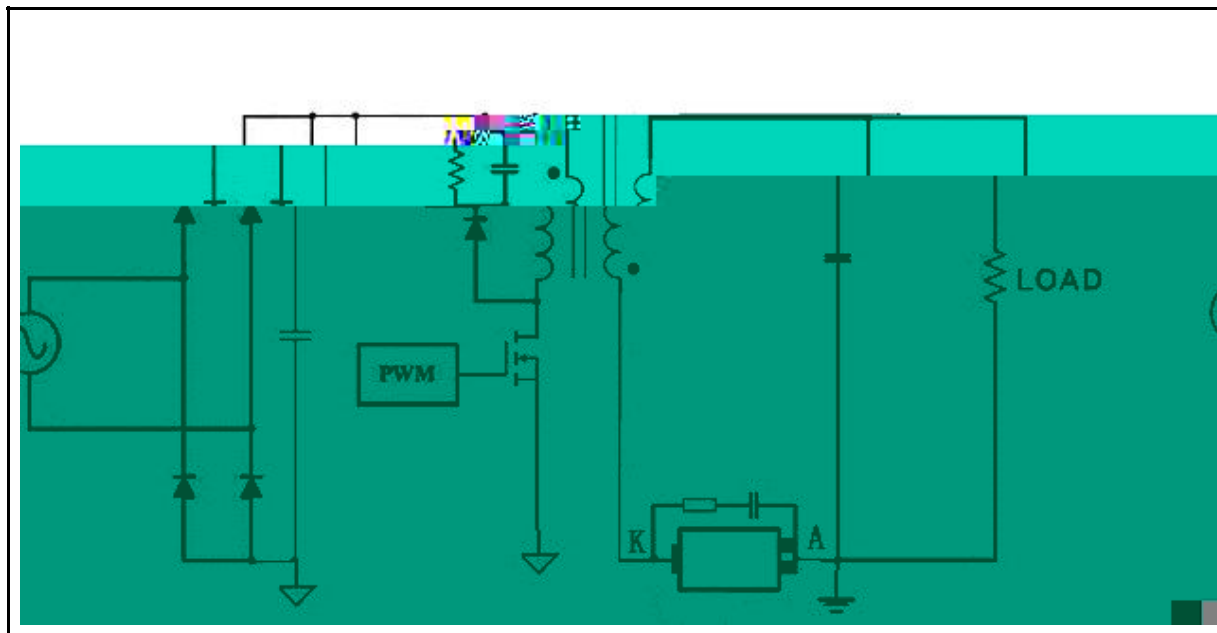
- 中 同 压， 保同 作 压低于同 NMOS
压；
- 中 同 ， 估产品 作 境 下 否 作 。

典型应用线路图

正向整流

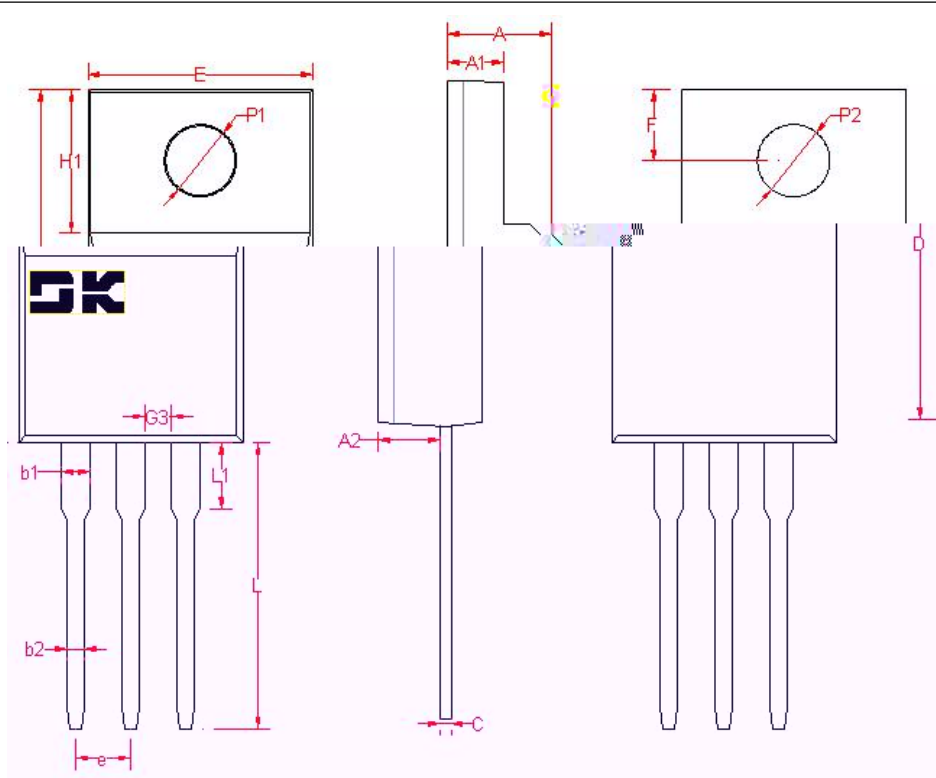


反向整流




封装外形及尺寸图:

TO-220F



Symbol	mm		
	min	nom	max
A	4.65	4.72	4.80
A1	2.50	2.55	2.60
A2	2.70	2.75	2.80
C	0.50	0.55	0.60
E	10.05	10.15	10.25
H1	6.70REF		
D	15.80	16.00	16.20
G3	1.20	1.30	1.40
b1	1.25	1.35	1.45
b2	0.80	0.85	0.90
e	2.54BSC		
L	12.90	13.00	13.10
L1	2.95	3.00	3.05
P1	3.12	3.15	3.18
P2	3.25	3.30	3.35
F	3.20	3.30	3.40

 <p>WARNING! ESD SENSITIVE DEVICE</p>	<p>：产品为 元件， ! ESD 围可以 从 下 大到 备 。 可 受到 ，因 可 元件参 不 公 。</p>
---	--

- 使 公司 产品， 在使 前仔
- 安 东 半 体 公司保 利， 不另
- 安 东 半 体 公司 任何 其产品 于 为不 任何 任。
- 安 东 半 体 公司 为 于 产品 供使 和 义务。
- 安 东 半 体 公司不会 其专利 可以及任何其他 关 可 利。
- 任何半 体产品 件下 失 发 可，买 任在使 安 东 半 体 公司
产品 和 制 守安全 准 取安全 ，以 免 在失 可 人 伤 产
失 况 发 !
- 产品 升 境， 公司 为 供 优 产品